

MultiPro-6

Modulo di protezione di linea
seriale multidrop per 6 dispositivi

GENERALITA'

MultiPro-6 è un dispositivo progettato per consentire un agevole collegamento delle linee di comunicazione seriale di un massimo di sei dispositivi, collegati in multi-drop.

Comprende la funzione di protezione contro possibili sovratensioni di origine atmosferica, che possono per induzione elettromagnetica accoppiarsi alle linee di comunicazione e danneggiare i dispositivi collegati, specialmente se le distanze sono elevate e/o le reti di terra sono separate.

Il circuito prevede due livelli di protezione:

- una protezione primaria costituita da scaricatori a gas caratterizzati da una grande capacità d'assorbimento di energia e da una buona velocità d'intervento
- una protezione secondaria costituita da "transil" bidirezionali caratterizzati da una notevole velocità d'intervento e da una buona capacità d'assorbimento dell'energia residua.

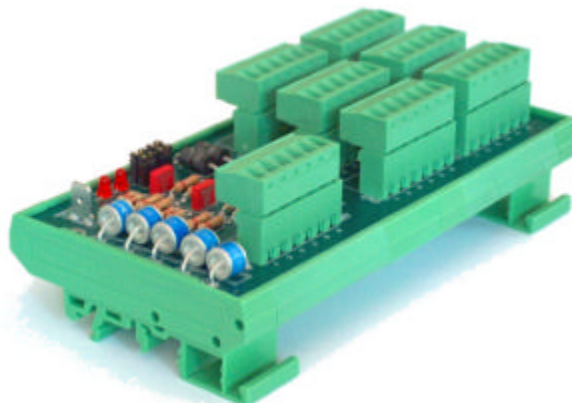
APPLICAZIONI

Ideato per il montaggio su guida DIN 35mm **MultiPro-6**, di contenute dimensioni, può essere installato laddove la linea di comunicazione proveniente dal dispositivo "master" si dirama a più dispositivi "slave", evitando il montaggio di numerosi morsetti cablati fra loro per realizzare il parallelo dei segnali.

E' studiato per le linee di trasmissione dati bilanciate RS422 ed RS485, a 4 o a 2 fili.

I jumper consentono l'inserimento delle terminazioni di linea tipiche e l'inserimento di led diagnostici, utili in caso di ricerca guasti.

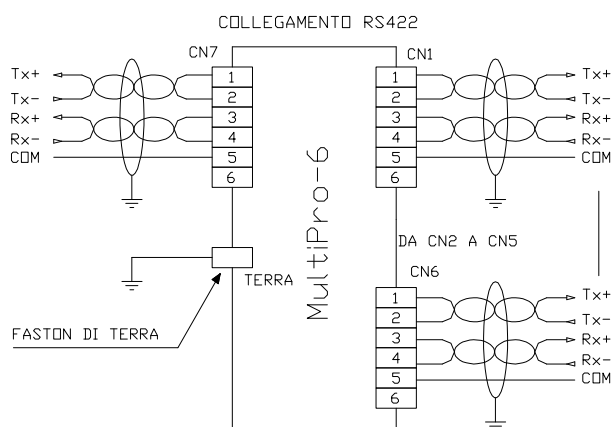
I connettori estraibili facilitano le operazioni di cablaggio, l'individuazione di un dispositivo slave ritenuto guasto, e la rapida sostituzione dell'intero modulo.



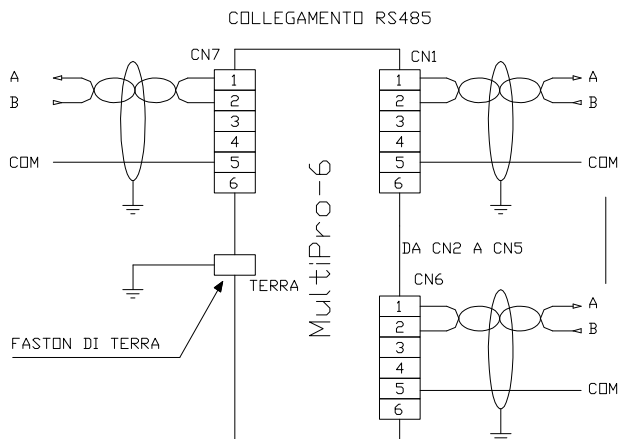
DATI TECNICI	
Massima tensione di lavoro U_c	12 Vdc
Corrente nominale I_N	450 mA / 25°C
Corrente di lavoro I_c con U_c	= 10 μ A
Corrente di scarica nominale I_n (8/20) μ s	10kA
Resistenza longitudinale	4,4 Ω
Range di temperatura	- 40°C ÷ + 60°C
Morsetti a molla, sezione cavi : - rigidi e flessibili - AWG	0,2 - 2,5 mm ² 24-12
Peso	200 grammi
Dimensioni (LxHxP)	146x76x54 mm
Fissaggio	Guida 35mm DIN EN 50-022

SCHEMA DI COLLEGAMENTO

CON LINEE SERIALI RS422



CON LINEE SERIALI RS485



114244.dwg

DISPOSIZIONE COMPONENTI

D1 = diodo led diagnostica Canale 1
D2 = diodo led diagnostica Canale 2

J1 = ON terminazione di linea su canale 1 ($R=120\Omega$ $C=10nF$)
J2 = ON terminazione di linea su canale 2 ($R=120\Omega$ $C=10nF$)
J3 = ON il led D1 per diagnostica Canale 1 attivo
J4 = ON il led D2 per diagnostica Canale 2 attivo

